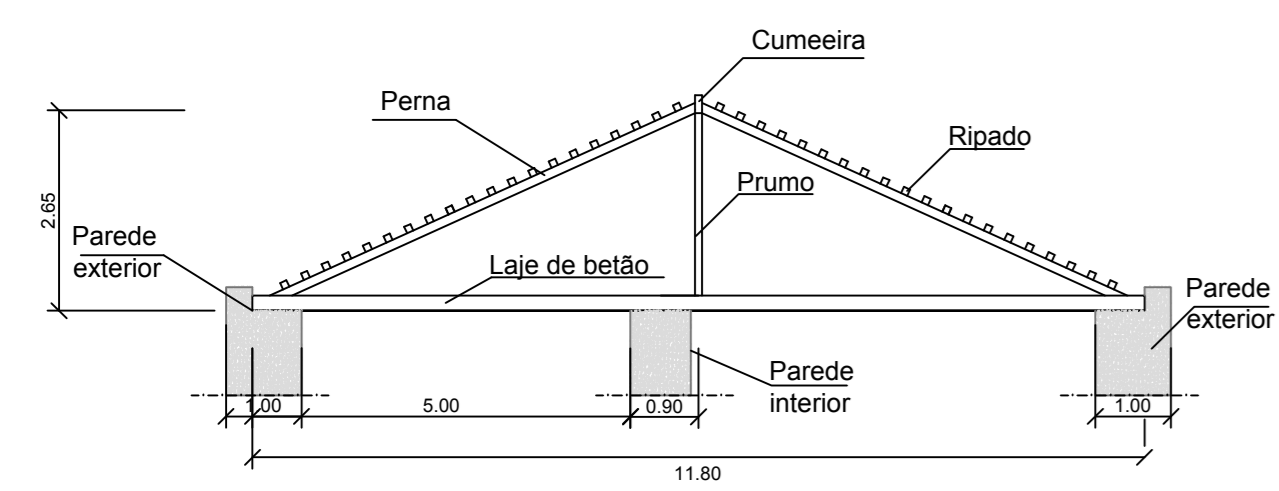
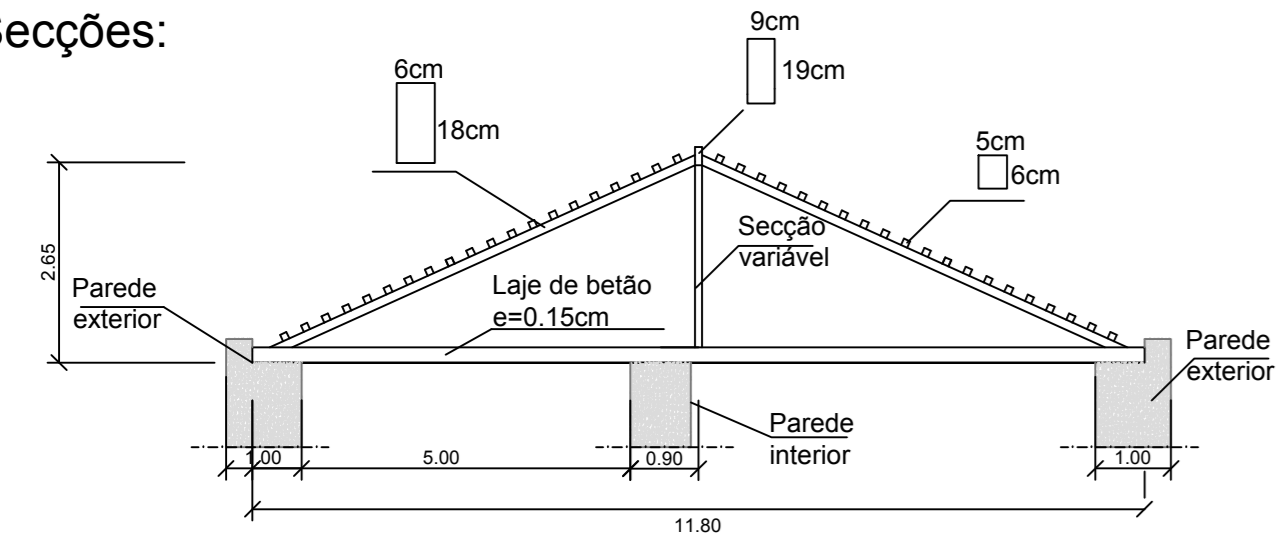




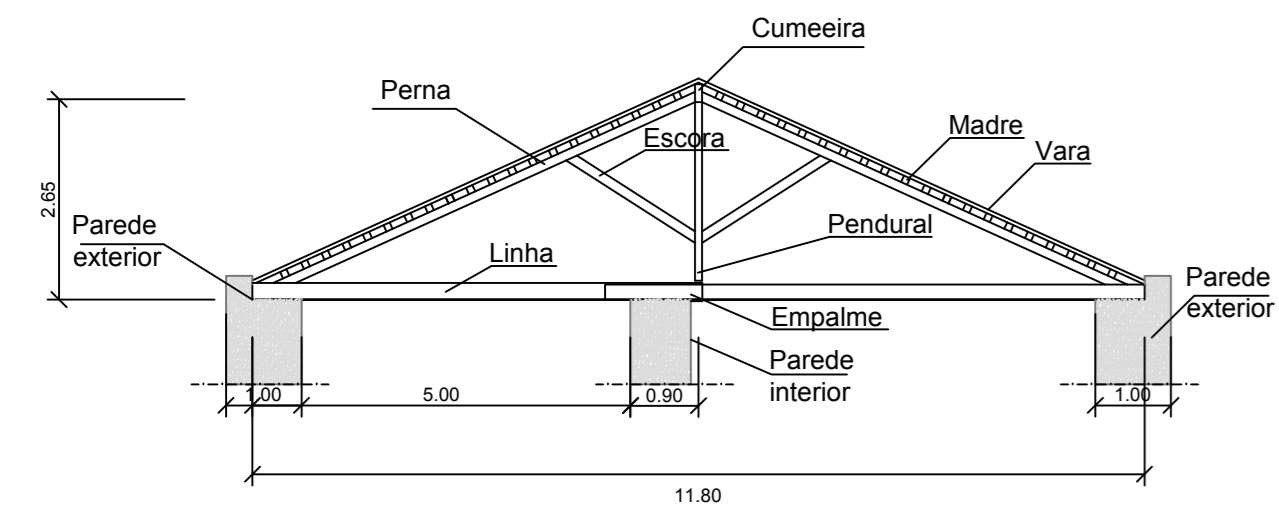
**ASNA TIPO - ESTRUTURA DE BETÃO**



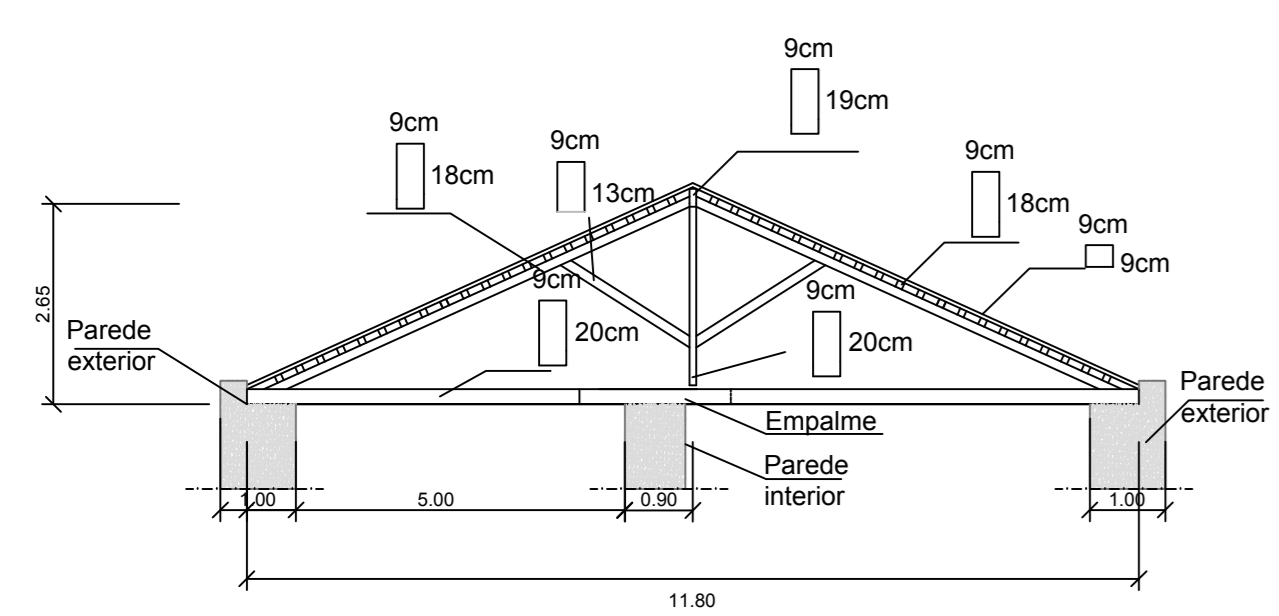
**Secções:**



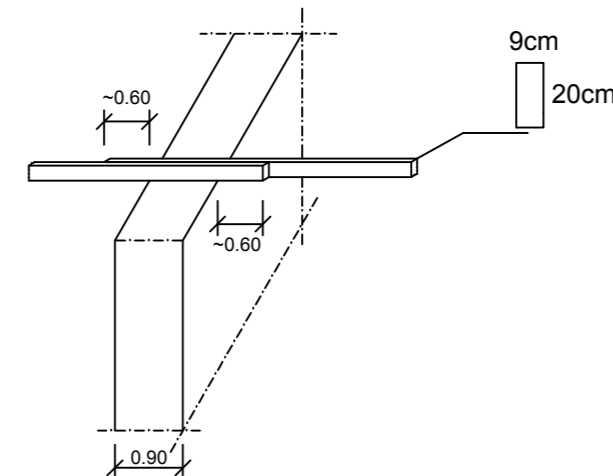
**ASNA TIPO - ESTRUTURA DE MADEIRA**



**Secções:**



**Pormenor do empalme da linha sobre a parede**



LEGENDA		
<b>MATERIAIS ESTRUTURAIS DO PAVIMENTO</b>	<b>MATERIAIS ESTRUTURAIS DAS PAREDES</b>	<b>MATERIAIS ESTRUTURAIS COBERTURAS</b>
Laje de Betão	Avenaria de Granito	Asnas de Madeira
Granito		Asnas de Betão
Vigamento de Madeira		Zona de Colapso