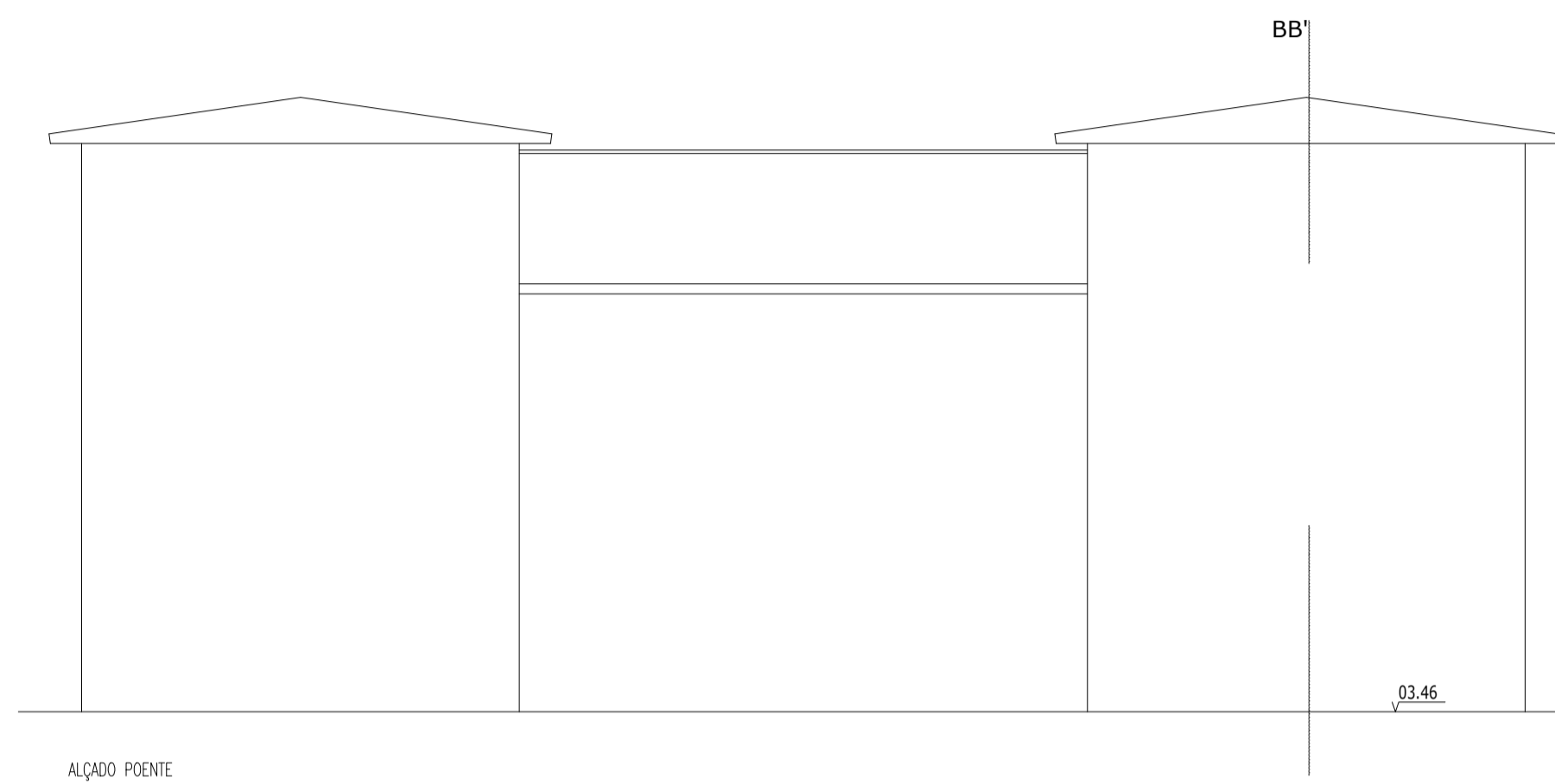
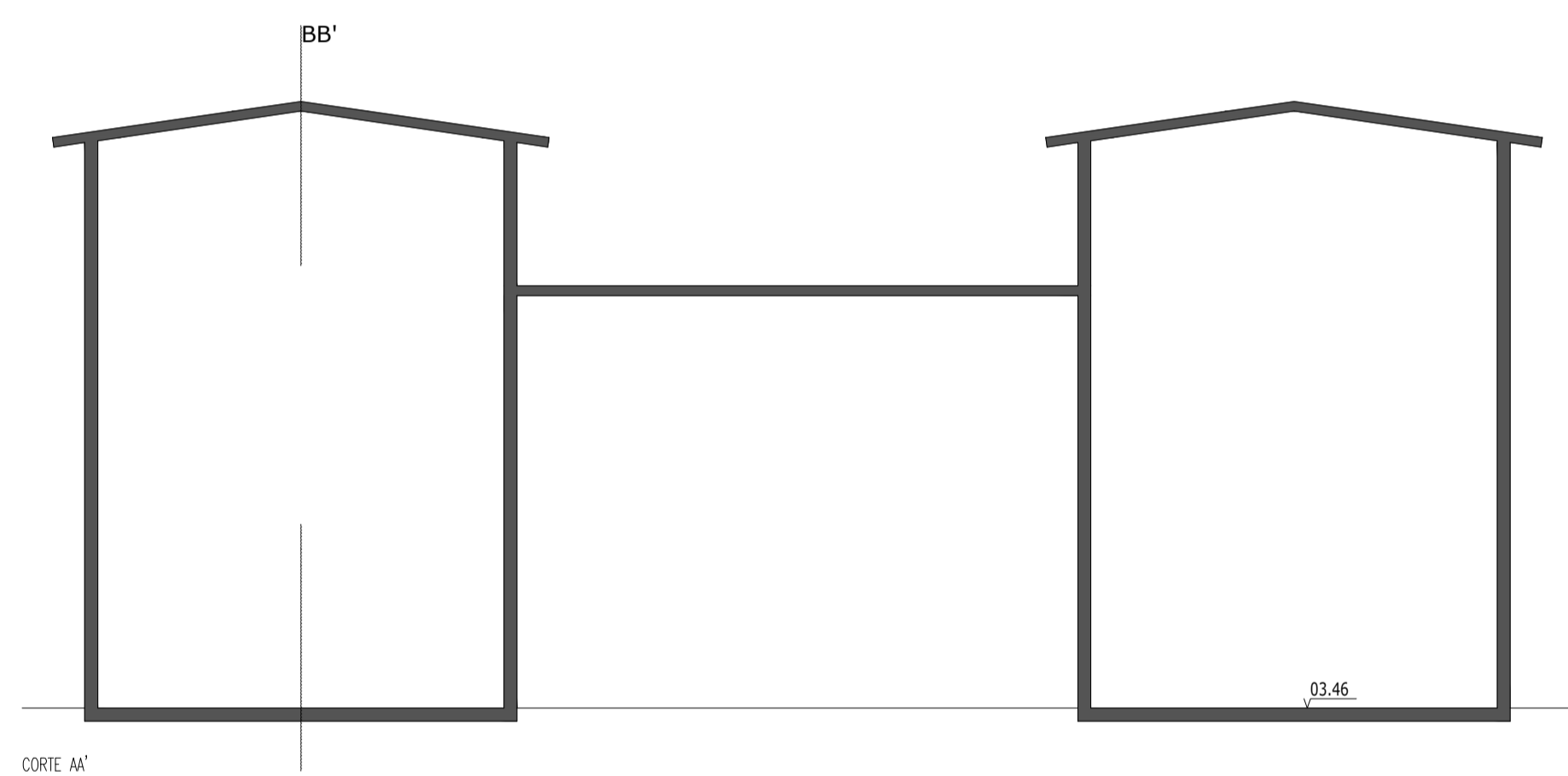


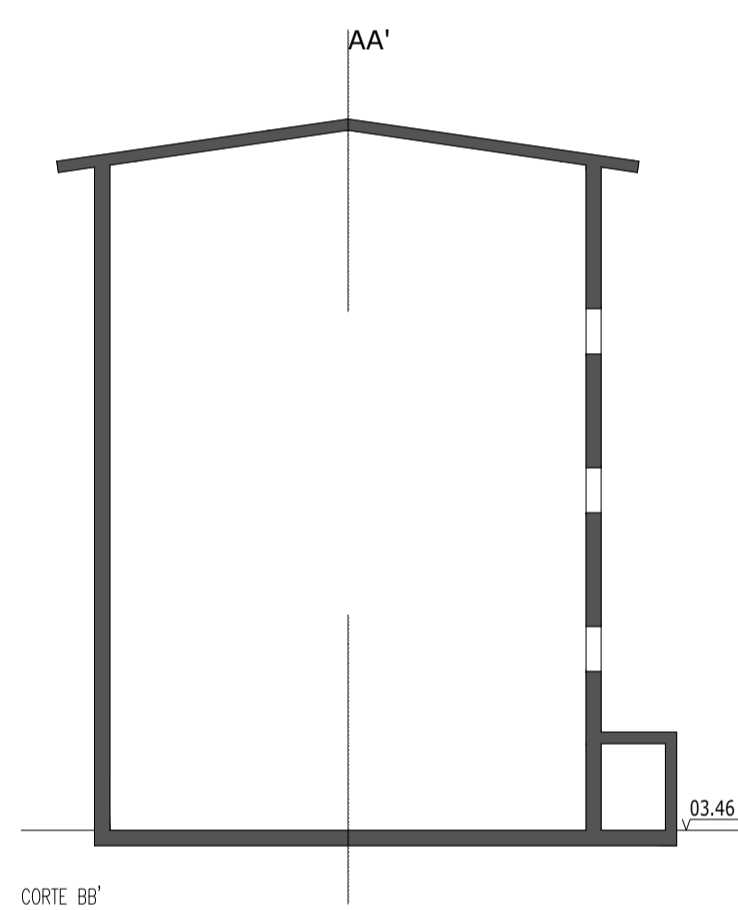
ALÇADO NASCENTE



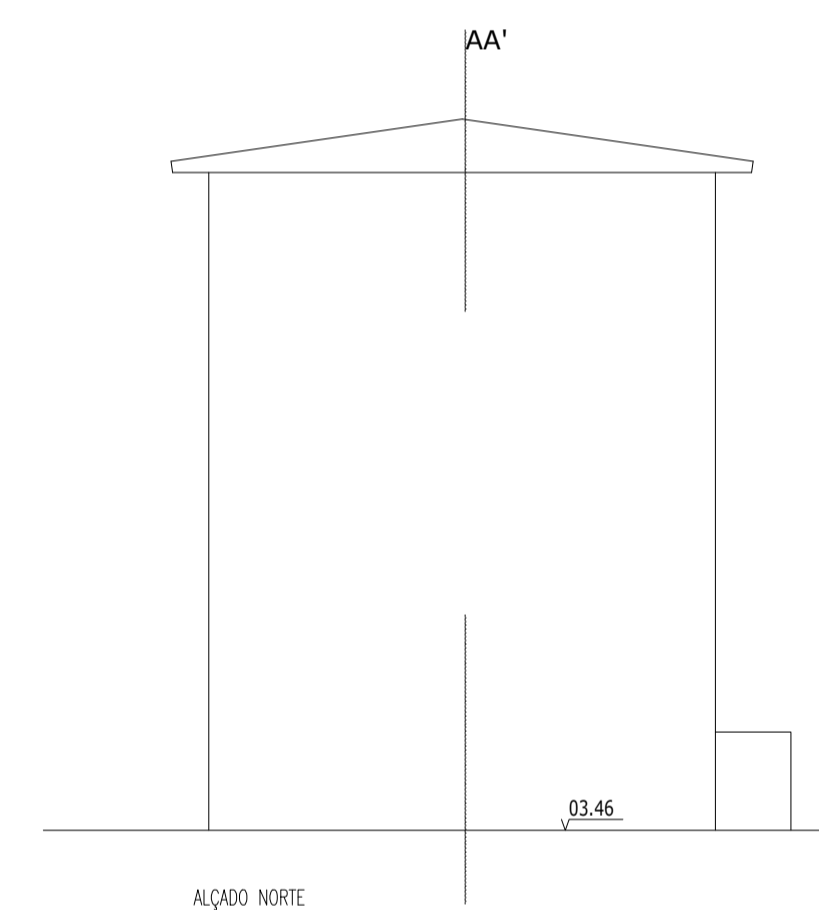
ALÇADO POENTE



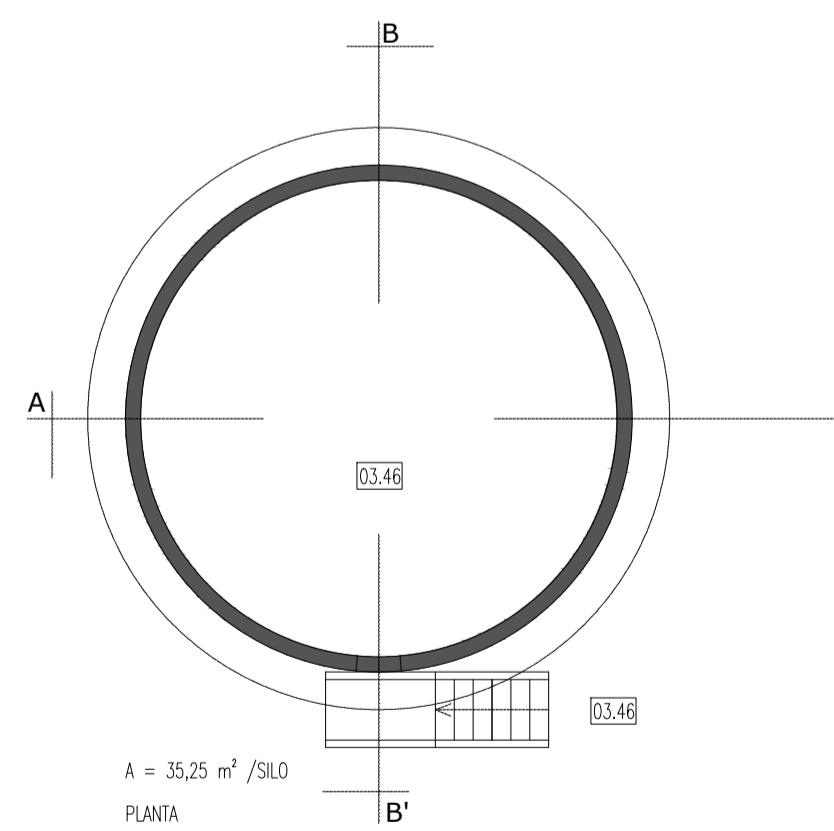
CORTE AA'



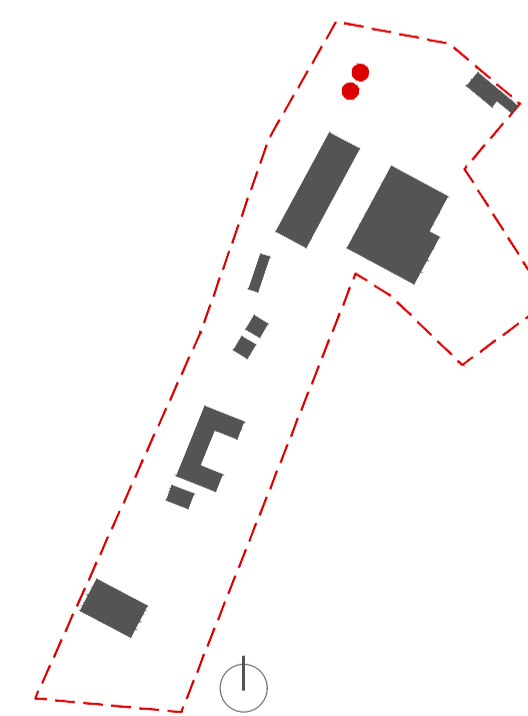
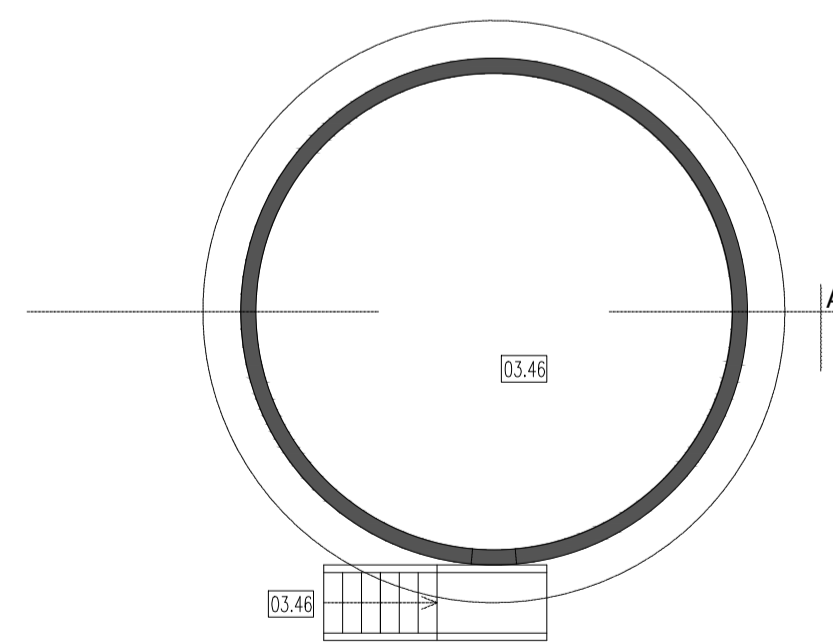
CORTE BB'



ALÇADO NORTE



A = 35,25 m² /SILO
PLANTA



REVIVE
Reabilitação, Património e Turismo

Designação: 046. QUINTA DO CABO DAS LEZIRIAS
VILA FRANCA DE XIRA

Data: JAN 2020

Ficha Identificativa: 02.SILOS

Escala: 1 / 100

Desenho nº

03